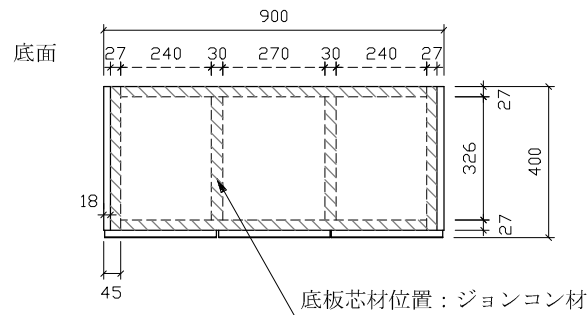
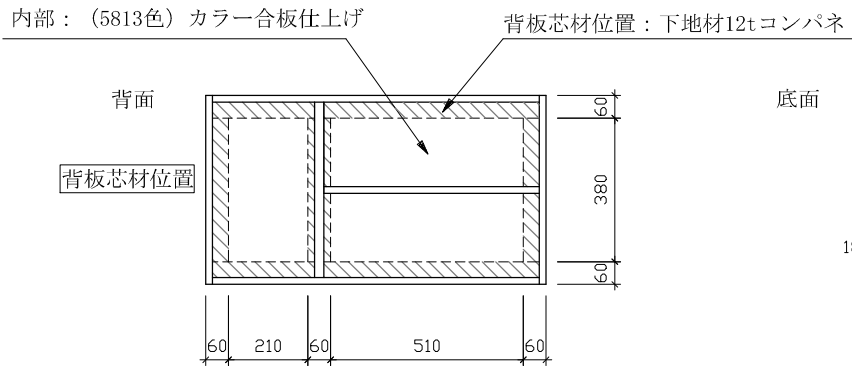
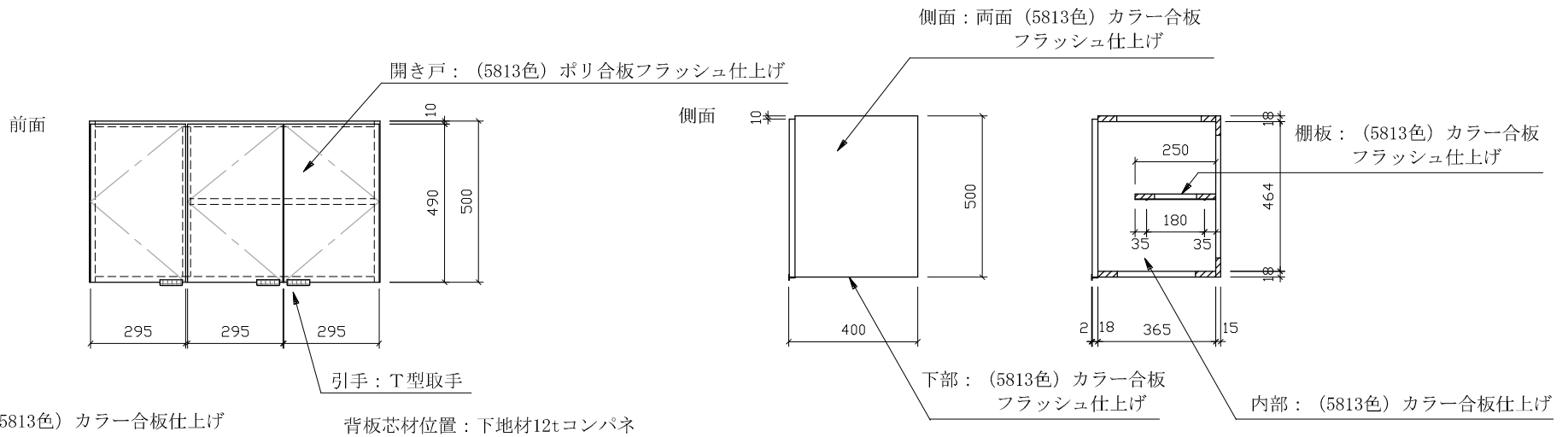
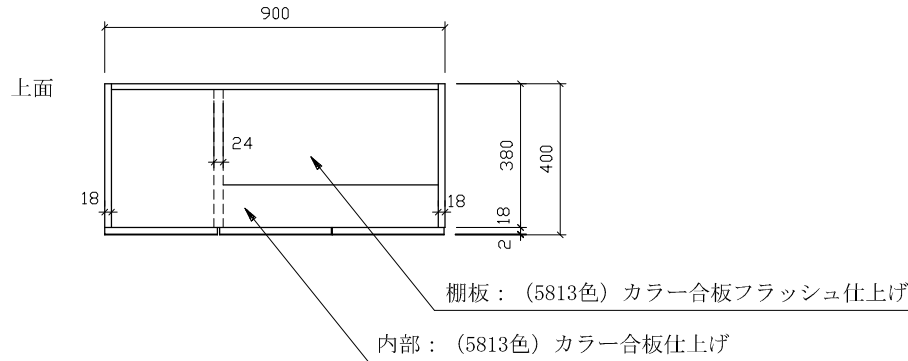


吊戸棚 KL-900 : H500

仕様 (F☆☆☆☆)

側面	: 両面 (5813色) カラー合板フラッシュ仕上げ
棚板	: (5813色) カラー合板フラッシュ仕上げ
内部	: (5813色) カラー合板仕上げ
開き戸	: (5813色) ポリ合板フラッシュ仕上げ
下部	: (5813色) カラー合板仕上げ
組立方法	: ダボ組にて、プレスする
引手	: T型取手 スライド丁番



名 称	吊戸棚	尺 度	1 / 20
	KL-900:H500		平成20年 7月 日
検 印	設 計	製 図	図 番
(有) アエル流し台製作所			