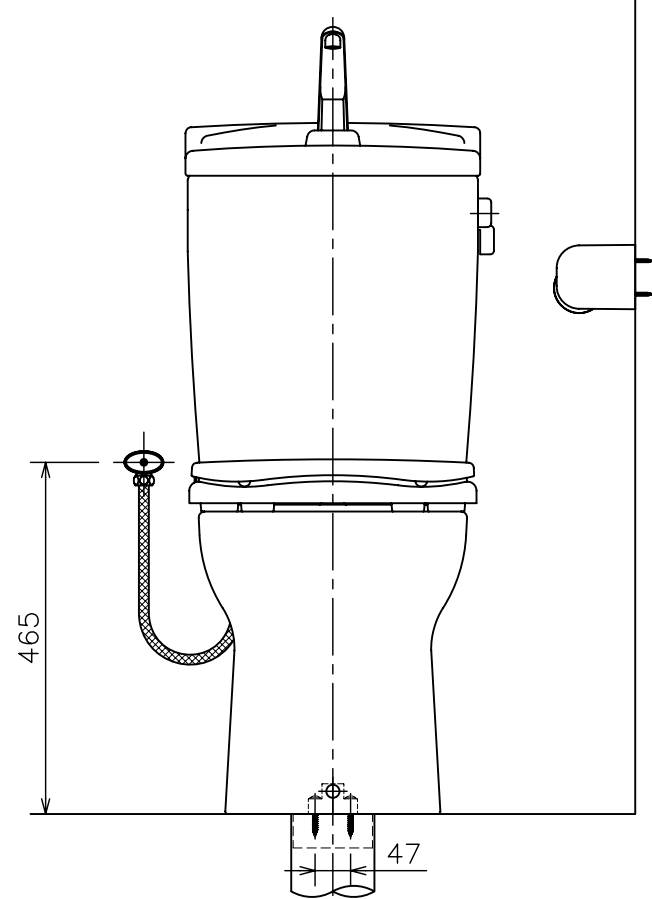


左側壁給水時の接続位置（標準）



（注1）給水位置違いの図は簡略図のため、接続位置のみ表示しています。

⑧	DL 46	暖房便座	1	電子制御式
⑦	LF 765F	便器固定片	1	
	LF 566BS	便器固定ねじ	1	
⑥	CF 50TDN	紙巻器	1	フックタッチ式
⑤	VCF 566WF	排水アジャスター	1	
	CF 585PSK	固定ネジセット	1	
④	LF13UFNS45KMS	アングル型止水栓フレキホース仕様	1	フレキホース長さ L=550mm
③	CF 33856	タンク内部金具	1	
②	T 3388	タンク	1	
①	C 566NB	防露便器	1	サイホンゼット式
番号	品番	名称	個数	備考

器具明細				
図面経歴欄	REVISIONS	CODE	AA01_76_06	
△		《名称》		
△		RA3566NBT46		
△		尺度	承認	図検
△		SCALE	APP'D	CHECK'D
△		1:10	越 野	山 下 日 下
△		訂・改・追	完 図	DATE
				2012. 12. 11