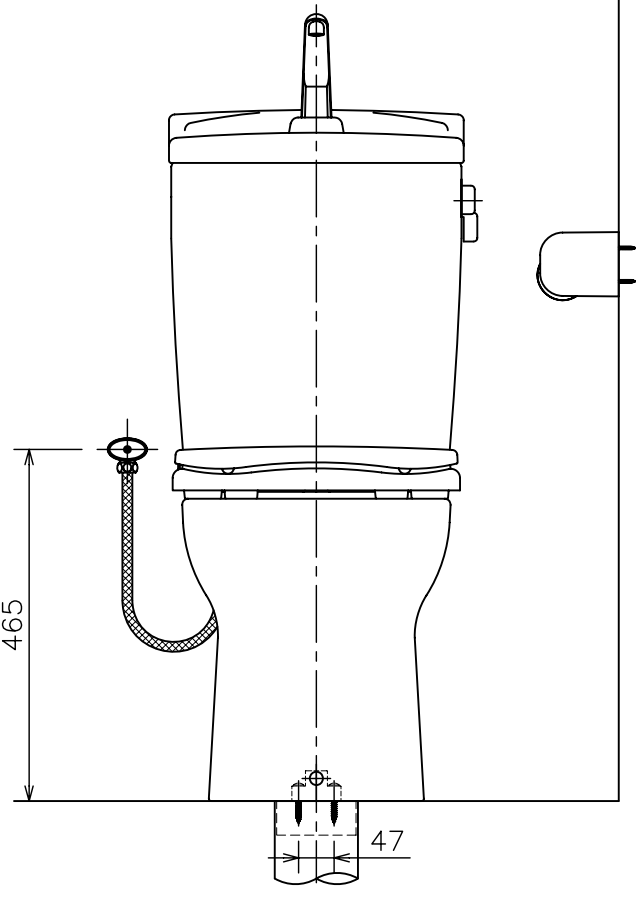


左側壁給水時の接続位置（標準）



（注1）給水位置違いの図は簡略図のため、接続位置のみ表示しています。

⑧	DL 46	暖房便座	1	電子制御式
⑦	LF 765F	便器固定片	1	
	LF 566BS	便器固定ねじ	1	
⑥	CF 50TDN	紙巻器	1	フンタッチ式
⑤	VCF 766	床フランジ	1	
④	LF 13UFNS45KMS	アングル型止水栓フレキホース仕様	1	フレキホース長さ L=550mm
③	CF 33856	タンク内部金具	1	
②	T 3388	タンク	1	
①	C 566N		1	サイホンゼット式
番号	品番	名称	個数	備考

器具明細

図面経歴欄 REVISIONS		CODE	AA01_74_06		
△		《名称》			
△		RA3766NT46			
△	△	尺度	承認	図検	製図設計
△	△	SCALE	APP'D	CHECK'D	TRACED DSGN'D
△	△	1:10	越野		山下日下
△	△	訂・改・追		完図 DATE	2012. 12. 10