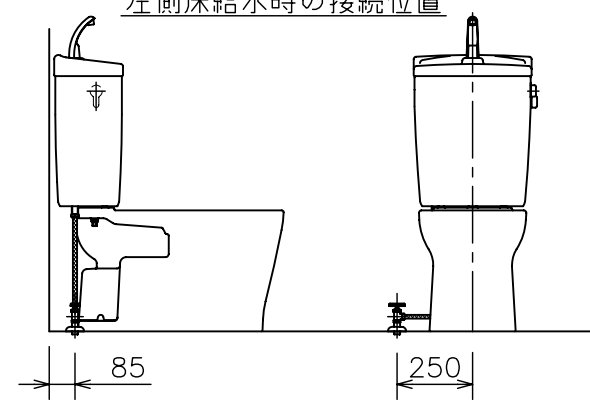
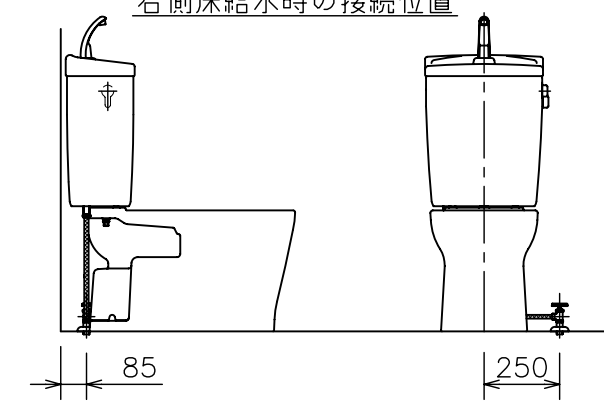


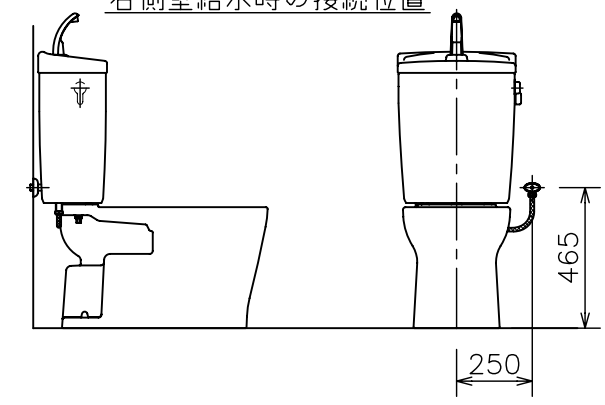
左側床給水時の接続位置



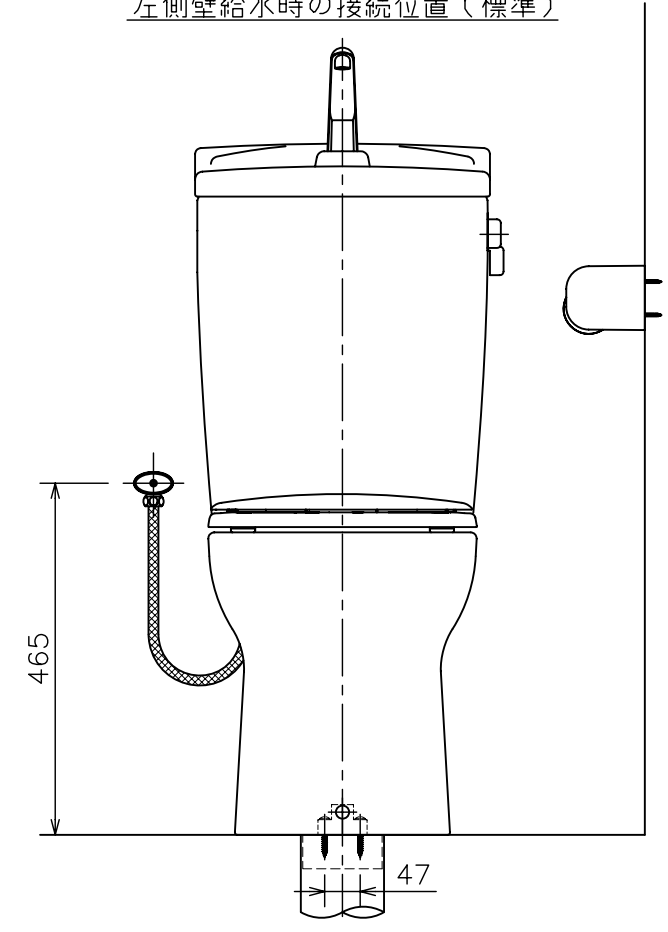
右側床給水時の接続位置



右側壁給水時の接続位置



左側壁給水時の接続位置（標準）



(注1) 給水位置違いの図は簡略図のため、接続位置のみ表示しています。

⑧	CS 9Y	蓋付前丸便座	1	
⑦	LF 765F	便器固定片	1	
	LF 566BS	便器固定ねじ	1	
⑥	CF 50TDN	紙巻器	1	フソタッチ式
⑤	VCF 766	床フランジ	1	
④	LF13UFNS45KMS	アングル型止水栓フレキホース仕様	1	フレキホース長さ L=550mm
③	CF 33856	タンク内部金具	1	
②	T 3388	タンク	1	
①	C 566		1	サイホンゼット式
番号	品番	名称	個数	備考

器具明細

図面経歴欄	REVISIONS	CODE	AA01_74_07		
△		《名称》			
△		RA3766NT9			
△		尺度	承認	図検	製図設計
△		SCALE	APP'D	CHECK'D	TRACED DSGN'D
△		1:10	越野		山下日下
△		訂・改・追	完図	DATE	2012.12.11